

定位系統

線性馬達元件

4.3 線性馬達LMC系列

4.3.1 線性馬達 LMCA, LMCB, LMCC 系列

HIWIN LMC同步線性馬達是天生短跑選手。質輕，且有極佳動態特性。這是由於動子沒有鐵心，線圈採用特殊方式封裝，所以運動只需負擔一點本身重量。二次測是由永久磁鐵所造的U形定子所組成。

- 3相
- 極佳動態特性
- 優秀的同步及高速協調
- 小慣量,高加速
- 安裝體積小
- 無頓力
- 同一運動軸可搭配多個動子



LMC馬達推力圖

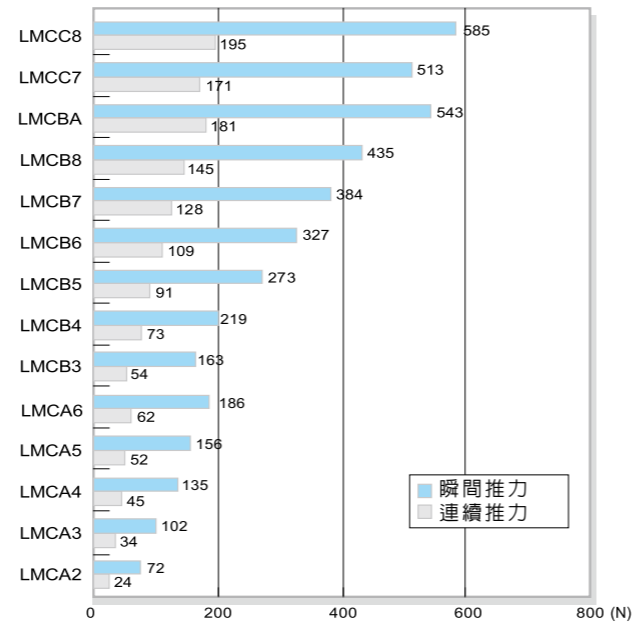
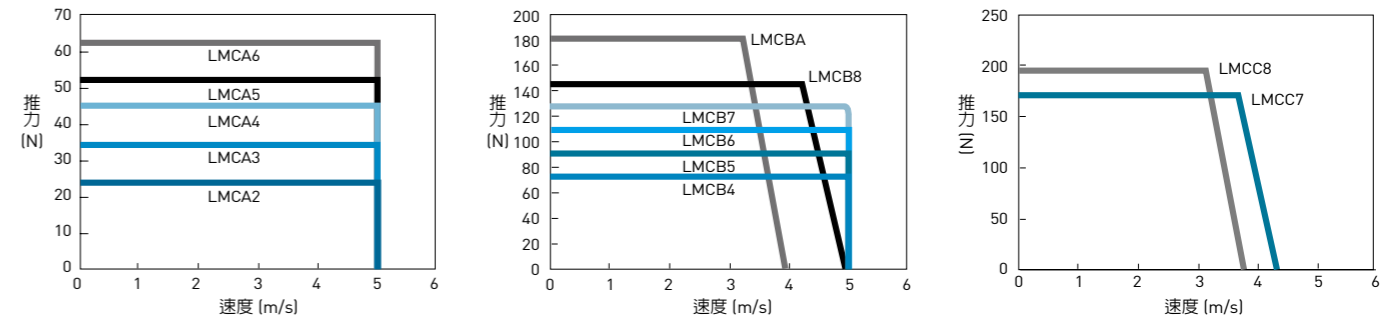


表4.3 線性馬達規格，LMCA, LMCB, LMCC 系列

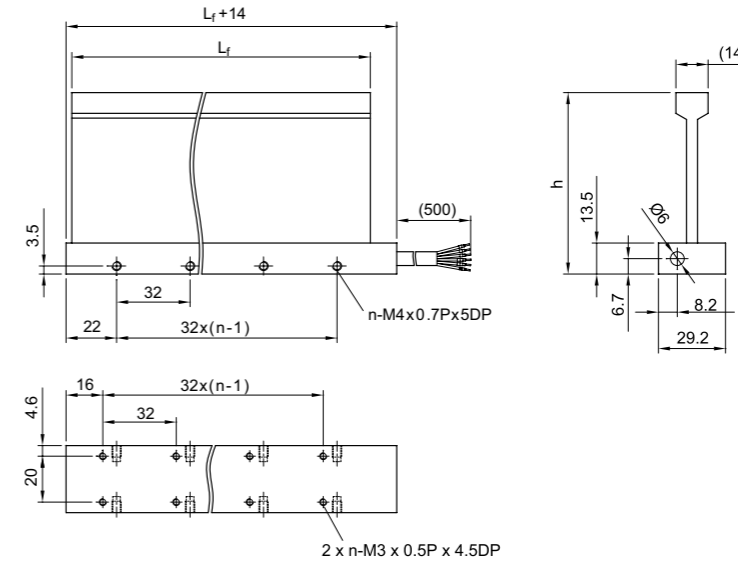
	符號	單位	LMCA2	LMCA3	LMCA4	LMCA5	LMCA6	LMCB3	LMCB4	LMCB5	LMCB6	LMCB7	LMCB8	LMCBA	LMCC7	LMCC8
連續推力	F_c	N	24	34	45	52	62	54	73	91	109	128	145	181	171	195
連續電流	I_c	A (rms)	2.3	2.1	2.1	1.8	1.8	2.0	2.0	2.0	2.0	2.0	2.0	2.0	2.0	2.0
瞬間推力(1s)	F_p	N	72	102	135	156	186	163	219	273	327	384	435	543	513	585
瞬間電流(1s)	I_p	A (rms)	6.9	6.3	6.3	5.4	5.4	6.0	6.0	6.0	6.0	6.0	6.0	6.0	6.0	6.0
推力常數	K_f	N/A (rms)	10.6	15.8	21.2	28.2	33.8	27.2	36.3	45.4	54.5	63.5	72.5	90.6	85.4	97.5
線圈最高溫度	T_{max}	°C	100	100	100	100	100	100	100	100	100	100	100	100	100	100
電氣時間常數	K_e	ms	0.4	0.3	0.4	0.3	0.4	0.3	0.3	0.4	0.3	0.4	0.4	0.4	0.5	0.5
電阻(線間, 25°C)	R_{25}	Ω	3.4	4.8	6.0	7.0	8.0	5.5	8.2	10.4	13.4	14.6	16.6	20.8	16.8	19.2
電感(線間)	L	mH	1.2	1.6	2.2	2.4	2.8	1.8	2.6	3.8	4.4	5.4	6.2	7.8	8.4	9.6
極對距	2τ	mm	32	32	32	32	32	32	32	32	32	32	32	32	32	32
馬達線繞曲半徑	R_{bend}	mm	37.5	37.5	37.5	37.5	37.5	37.5	37.5	37.5	37.5	37.5	37.5	37.5	37.5	37.5
反電動勢常數(線間)	K_v	Vrms/(m/s)	5.9	8.8	11.9	14.5	17.4	15.2	20.0	24.8	29.3	34.7	40.0	50.0	45.4	51.9
馬達常數(25°C)	K_m	N/ \sqrt{W}	4.6	6.0	7.1	8.9	9.9	9.4	10.4	11.5	12.2	13.7	14.5	16.2	17.0	18.2
熱阻	R_{th}	°C/W	2.78	2.36	1.89	2.20	1.93	2.27	1.52	1.20	0.93	0.86	0.75	0.60	0.74	0.65
熱感測開關			100°C, 常閉開關 DC 12V/6A, DC 24V/3A													
DC bus		V	250													
動子質量	M_f	kg	0.15	0.23	0.31	0.38	0.45	0.29	0.38	0.48	0.58	0.68	0.72	0.88	0.74	0.76
定子單位質量	M_s	kg/m	7	7	7	7	7	12	12	12	12	12	12	12	21	21
動子長度/數值 n	L_f	mm	66/2	98/3	130/4	162/5	194/6	98/3	130/4	162/5	194/6	226/7	258/8	322/10	226/7	258/8
動子高度	h	mm	59	59	59	59	59	79	79	79	79	79	79	79	99	99
定子高度	H_s	mm	60	60	60	60	60	80	80	80	80	80	80	80	103	103
定子寬度	W_s	mm	31.2	31.2	31.2	31.2	31.2	31.2	31.2	31.2	31.2	31.2	31.2	31.2	35.2	35.2
定子長度/數值 N	L_s	mm	128mm/N=1, 192mm/N=2, 320mm/N=4													
總安裝高度	H	mm	74.5	74.5	74.5	74.5	74.5	94.5	94.5	94.5	94.5	94.5	94.5	94.5	117.5	117.5

註：本表數據均為無強制冷卻下之值，除了尺寸規格以外，其餘規格有±10%的誤差範圍

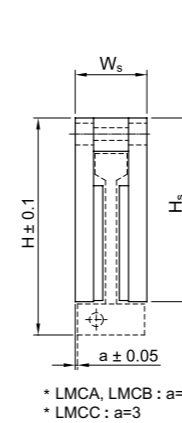
LMC系列之F-V曲線
推力與速度曲線圖(DC bus voltage = 300 VDC)



LMC動子尺寸圖
(L_f , h和n的值：參照表4.3)

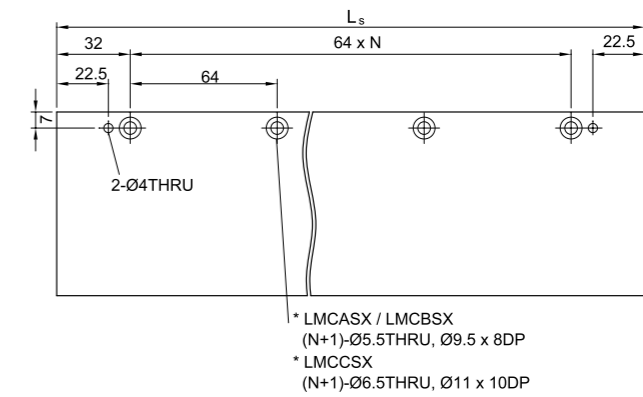


LMC線性馬達組合尺寸圖

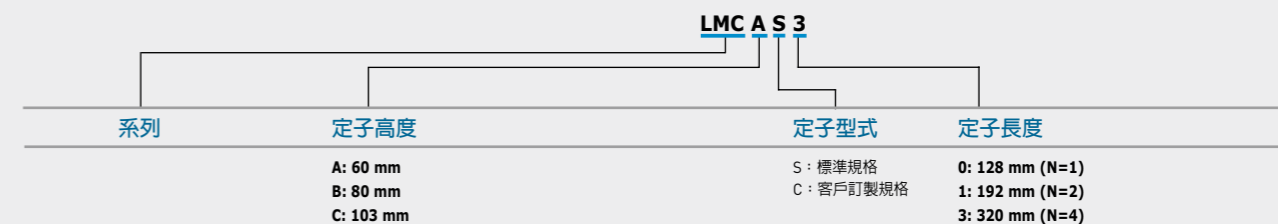


LMC定子尺寸圖

(L_s , H_s , W_s , N和H的值：參照表4.3)



LMCA, LMCB和LMCC定子型號編碼說明



定位系統

線性馬達元件

4.3.2 線性馬達 LMCD, LMCE 系列

HIWIN LMC同步線性馬達是天生短跑選手。質輕，且有極佳動態特性。這是由於動子沒有鐵心，線圈採用特殊方式封裝，所以運動只需負擔一點本身重量。二次測是由永久磁鐵所造的U形定子所組成。

- 3相
- 極佳動態特性
- 優秀的同步及高速協調
- 小慣量,高加速
- 安裝體積小
- 無頓力
- 同一運動軸可搭配多個動子

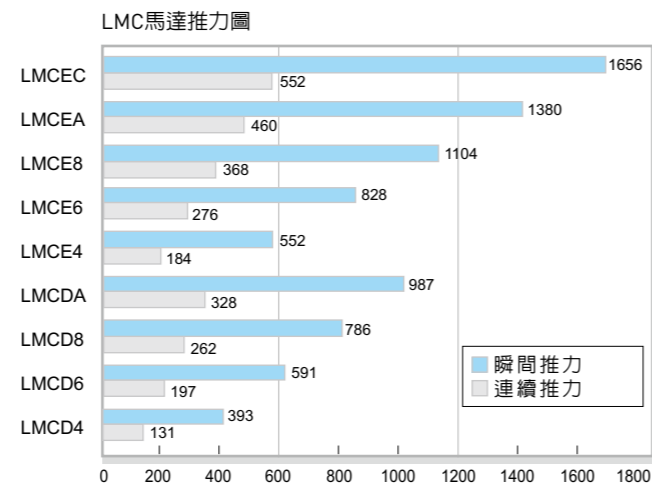
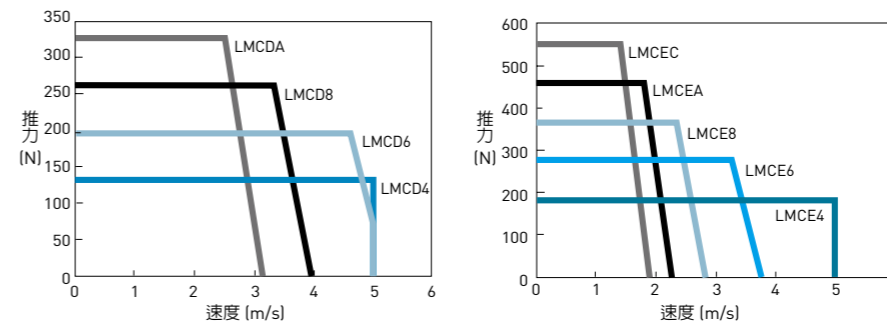


表4.4 線性馬達規格 · LMCD, LMCE 系列

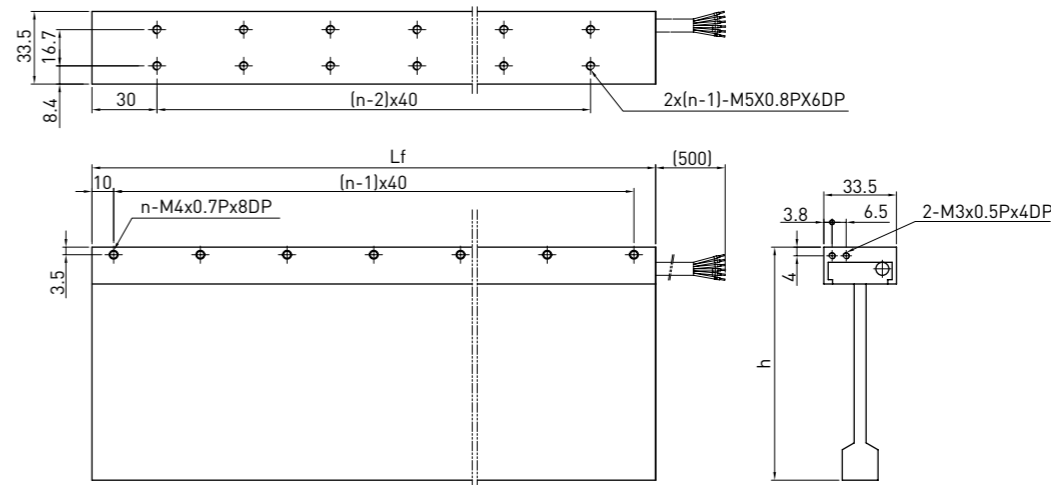
	符號	單位	LMCD4	LMCD6	LMCD8	LMCDA	LMCE4	LMCE6	LMCE8	LMCEA	LMCEC
連續推力	F_c	N	131	197	262	328	184	276	368	460	552
連續電流	I_c	A (rms)	3.25	3.25	3.25	3.25	3.25	3.25	3.25	3.25	3.25
瞬間推力(1s)	F_p	N	393	591	786	987	552	828	1104	1380	1656
瞬間電流(1s)	I_p	A (rms)	9.75	9.75	9.75	9.75	9.75	9.75	9.75	9.75	9.75
推力常數	K_f	N/A (rms)	40.3	60.6	80.6	100.9	56.6	84.9	113.2	141.5	169.8
線圈最高溫度	T_{max}	°C	100	100	100	100	100	100	100	100	100
電氣時間常數	K_e	ms	0.4	0.4	0.4	0.4	0.4	0.4	0.4	0.4	0.4
電阻(線間, 25°C)	R_{25}	Ω	5.1	7.7	10.8	13.8	5.9	8.8	11.7	14.6	17.5
電感(線間)	L	mH	2.1	3.2	4.5	5.7	2.5	3.7	4.9	6.1	7.3
極對距	2τ	mm	60	60	60	60	60	60	60	60	60
馬達線繞曲半徑	R_{bend}	mm	37.5	37.5	37.5	37.5	37.5	37.5	37.5	37.5	37.5
反電動勢常數(線間)	K_v	Vrms/(m/s)	25	38	50	63	35	53	70	88	106
馬達常數(25°C)	K_m	N/\sqrt{W}	14.6	17.8	20.0	22.2	19.1	23.4	27.0	30.2	33.2
熱阻	R_{th}	°C/W	0.93	0.61	0.44	0.34	0.81	0.54	0.40	0.32	0.27
熱感測開關			100°C, 常閉開關 DC 12V/6A, DC 24V/3A								
DC bus		V	500								
動子質量	M_f	kg	0.88	1.32	1.76	2.20	1.23	1.84	2.46	3.08	3.70
定子單位質量	M_s	kg/m	16	16	16	16	20	20	20	20	20
動子長度/數值 n	L_f	mm	260/7	380/10	500/13	620/16	260/7	380/10	500/13	620/16	740/19
動子高度	h	mm	87.5	87.5	87.5	87.5	107.5	107.5	107.5	107.5	107.5
定子高度	H_s	mm	86.8	86.8	86.8	86.8	106.8	106.8	106.8	106.8	106.8
定子寬度	W_s	mm	35.5	35.5	35.5	35.5	35.5	35.5	35.5	35.5	35.5
定子長度/數值 N	L_s	mm	120mm/N=2, 180mm/N=3, 300mm/N=5								
總安裝高度	H	mm	105	105	105	105	125	125	125	125	125

註：除了尺寸規格以外，其餘規格有±10%的誤差範圍

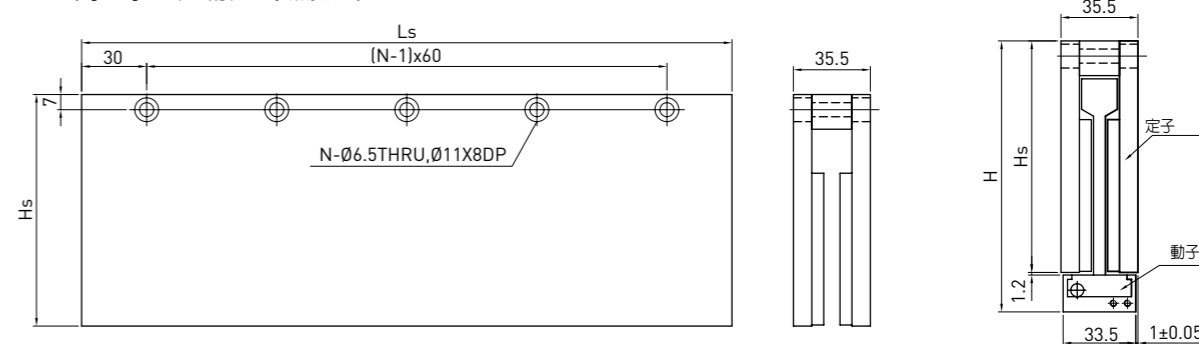
LMCD和LMCE系列之F-V曲線
推力與速度曲線圖(DC bus voltage = 300 VDC)



LMCD, LMCE動子尺寸圖
(L_f , h 和 n 的值：參照表4.4)



LMCD, LMCE定子尺寸圖
(L_s , H_s , N 和 H 的值：參照表4.4)



LMCD和LMCE定子型號編碼說明

