

A117PMA1

管制圖面

▽ (▽▽)

371

304

22

(45)

(15)

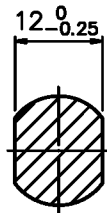
289

44

◎ 0.007 C

0.004 C
0.014 AA'

0.004 C'
0.013 AA'



Q-Q 剖視

φ10⁰_{-0.009}

φ12^{-0.003}_{-0.011}

φ15

φ12

φ15

φ9.6⁰_{-0.09}

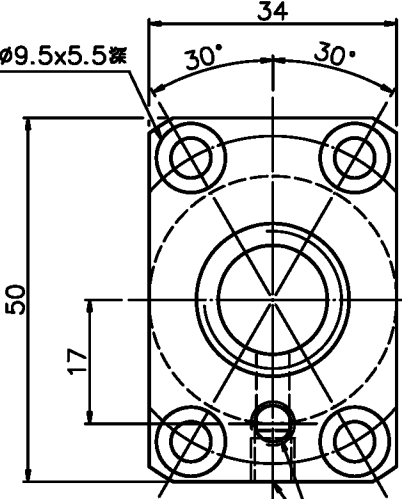
φ10^{-0.004}_{-0.012}

M12X1P
MD12^{-0.026}_{-0.206}
PD11.35^{-0.026}_{-0.144}

φ34^{-0.009}_{-0.025} 兩端附刮刷器

M5x0.8Px12 螺

4-φ5.5 鑽穿, φ9.5x5.5 深
BCD 45



D-D 視圖

日期	修改內容	審核