

1 A117PPA1

2 管制圖面

3 ∇ (G) ($\nabla\nabla$)

4

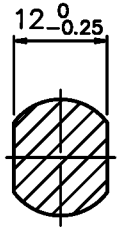
5

6

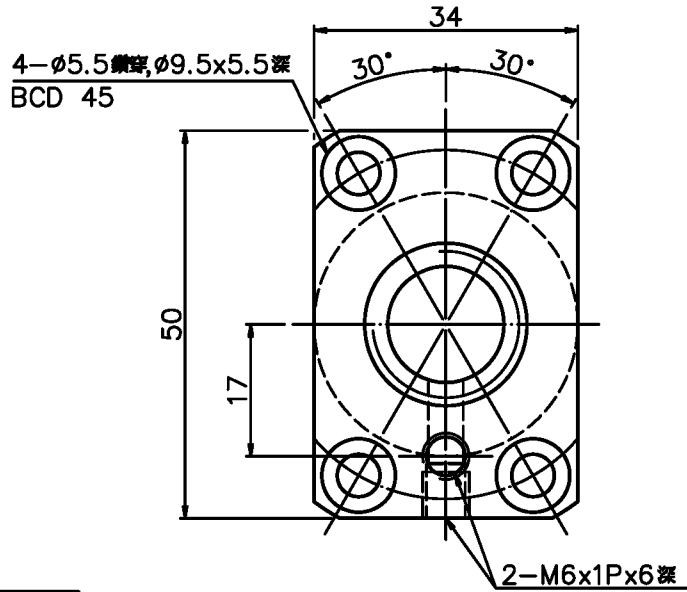
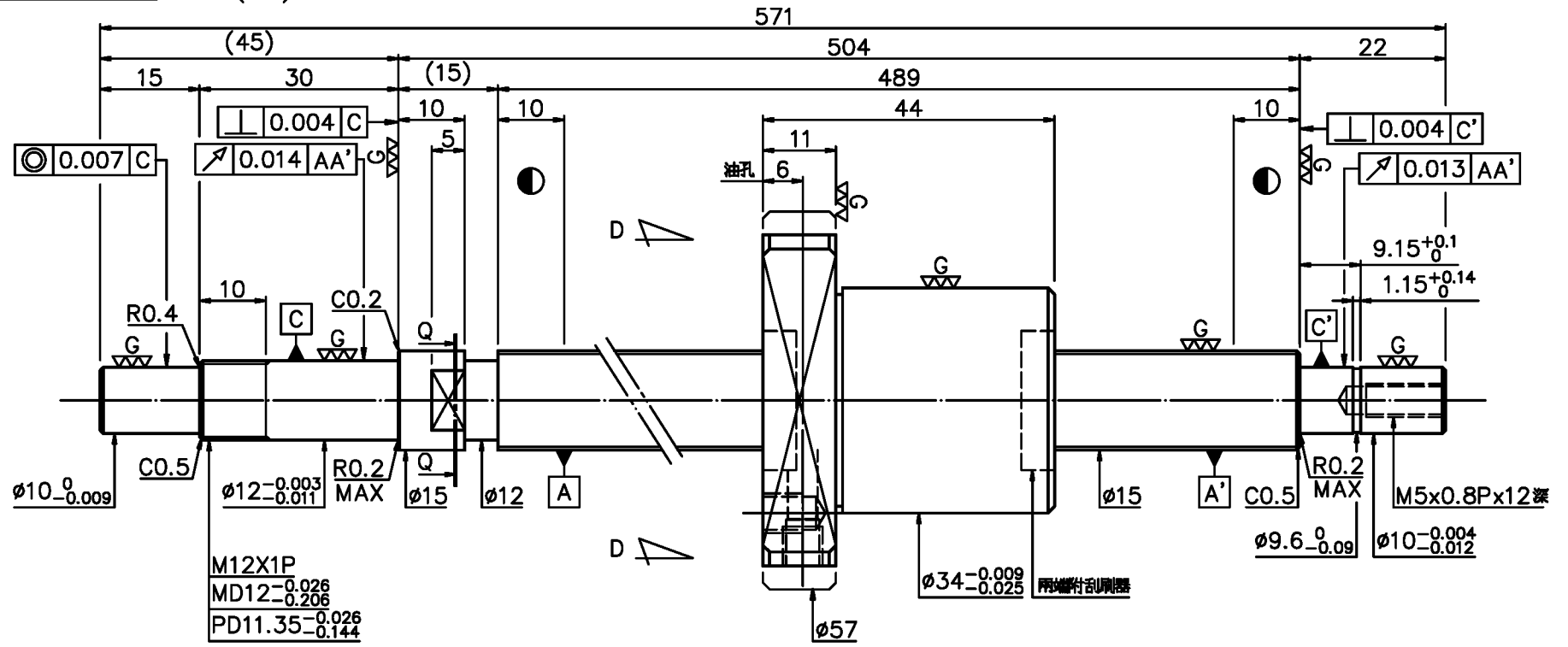
7

8

9



Q-Q 剖視



D-D 視圖

日期	修改內容	審核