

1 A117PNA1

2 管制圖面

3  $\nabla\nabla$  (G)

4

5

6

7

8

9

471

404

22

(45)

15

30

(15)

10

10

11

389

44

10

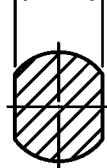
0.004 C'

0.013 AA'

$9.15^{+0.1}_0$

$1.15^{+0.14}_0$

$12^{+0}_{-0.25}$



Q-Q 剖視

R0.4

10

C

C0.2

Q

Q

Q

Q

Q

Q

Q

Q

Q

Q

Q

Q

Q

Q

Q

Q

Q

Q

Q

Q

Q

Q

Q

Q

Q

Q

Q

Q

Q

Q

Q

Q

Q

Q

Q

$\phi 10^{+0}_{-0.009}$

CD.5

$\phi 12^{+0.003}_{-0.011}$

R0.2 MAX

$\phi 15$

$\phi 12$

A

$\phi 57$

$\phi 34^{+0.009}_{-0.025}$

兩端附刮刷器

$\phi 15$

A'

C0.5

R0.2 MAX

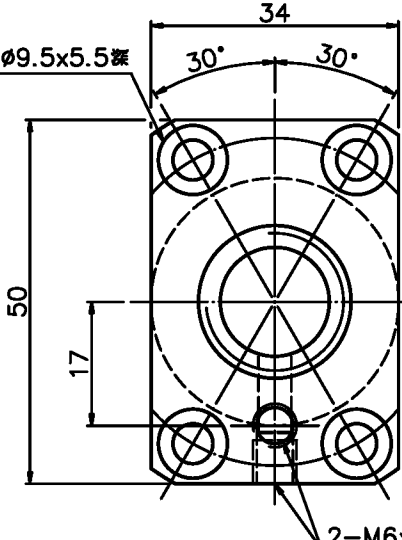
$\phi 9.6^{+0}_{-0.09}$

$\phi 10^{+0.004}_{-0.012}$

M5x0.8Px12螺

M12X1P  
MD12 $^{+0.026}_{-0.206}$   
PD11.35 $^{+0.026}_{-0.144}$

4- $\phi 5.5$ 鑽穿,  $\phi 9.5 \times 5.5$ 深  
BCD 45



D-D 視圖

日期	修改內容	審核