

# 定位系統

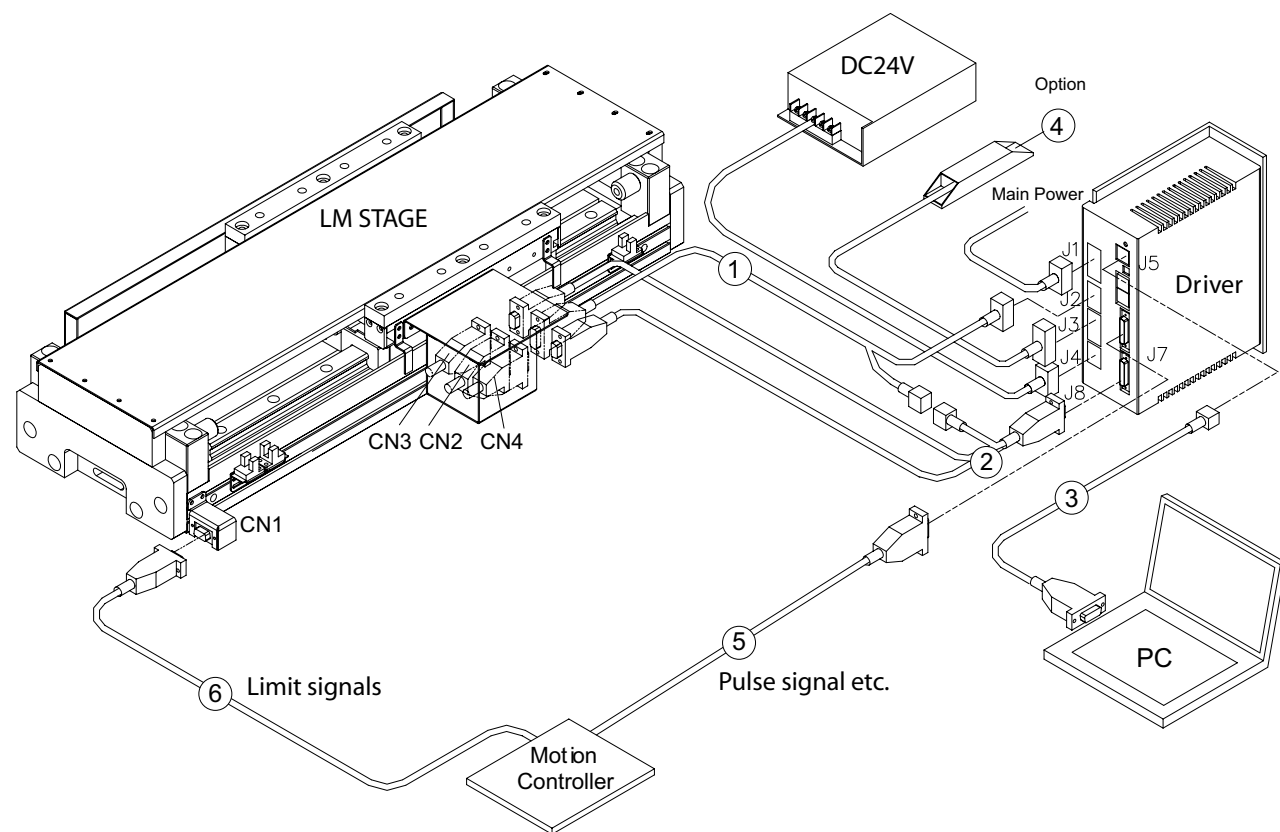
## 控制器與驅動器

### 6.2 驅動器

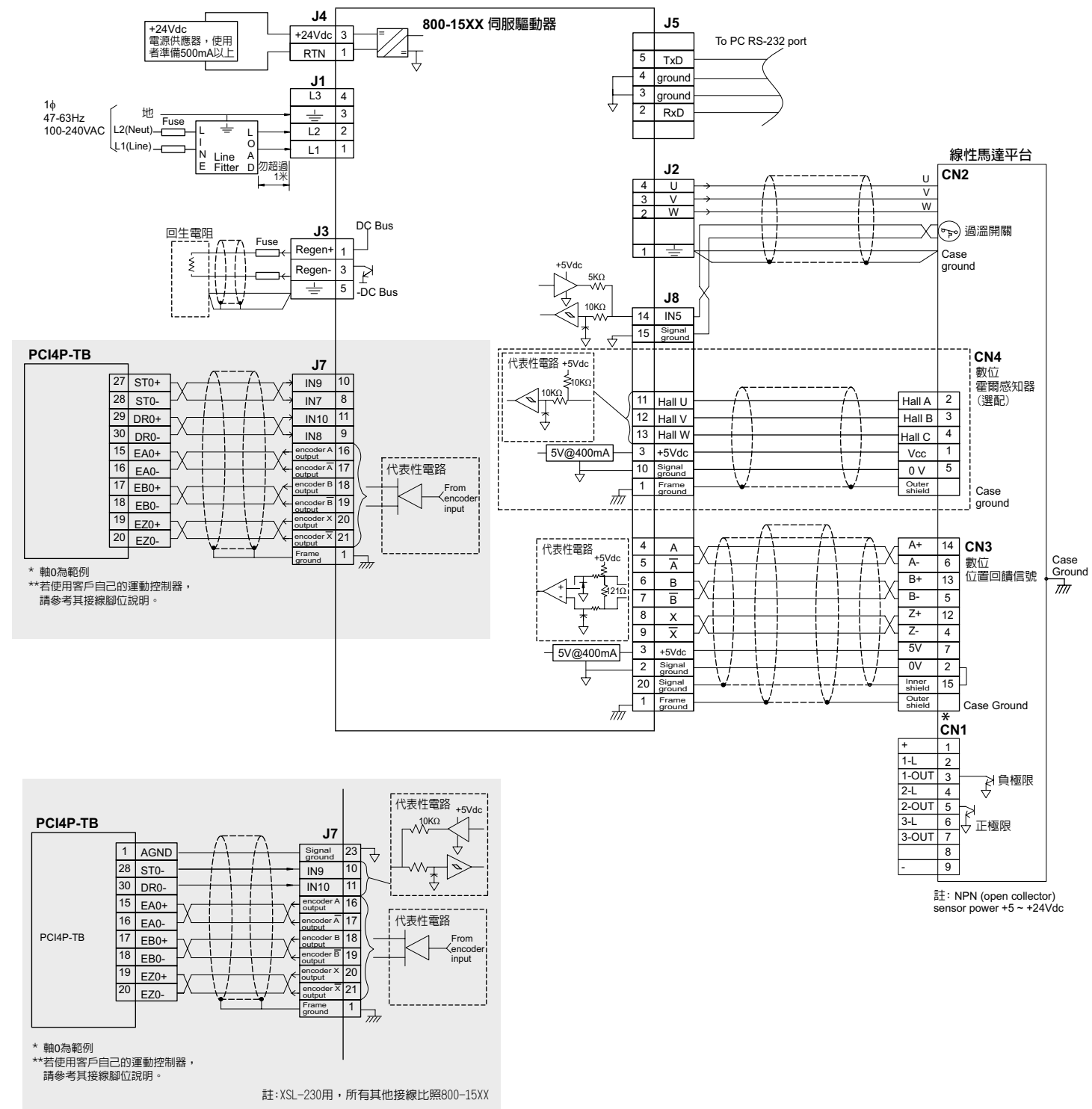
#### 6.2.1 線性馬達驅動器

##### 800-15XX 伺服驅動器

- 數位驅動器
- 向量控制
- CME2人機介面
- 100-240VAC電源輸入
- 支援CANopen
- 支援Step/Direction脈波格式
- Indexer
- 支援類比或數位光學尺



#### 接線範例



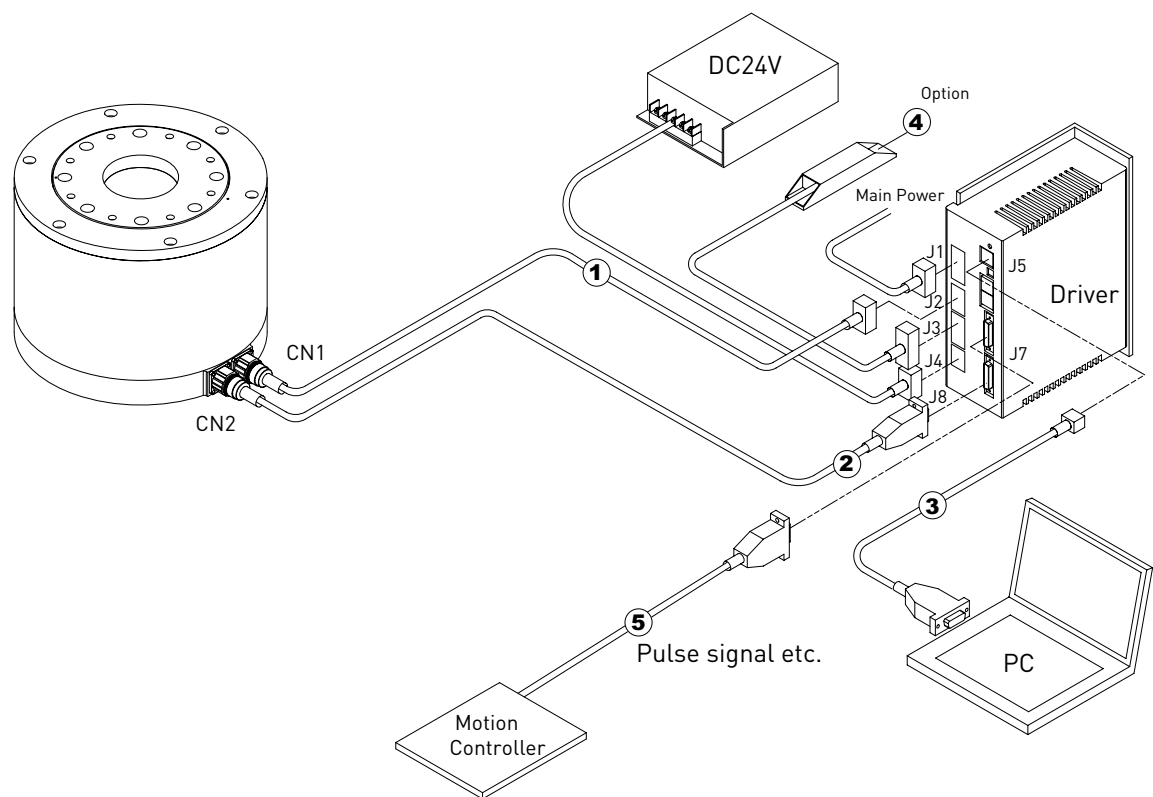
# 定位系統

## 控制器與驅動器

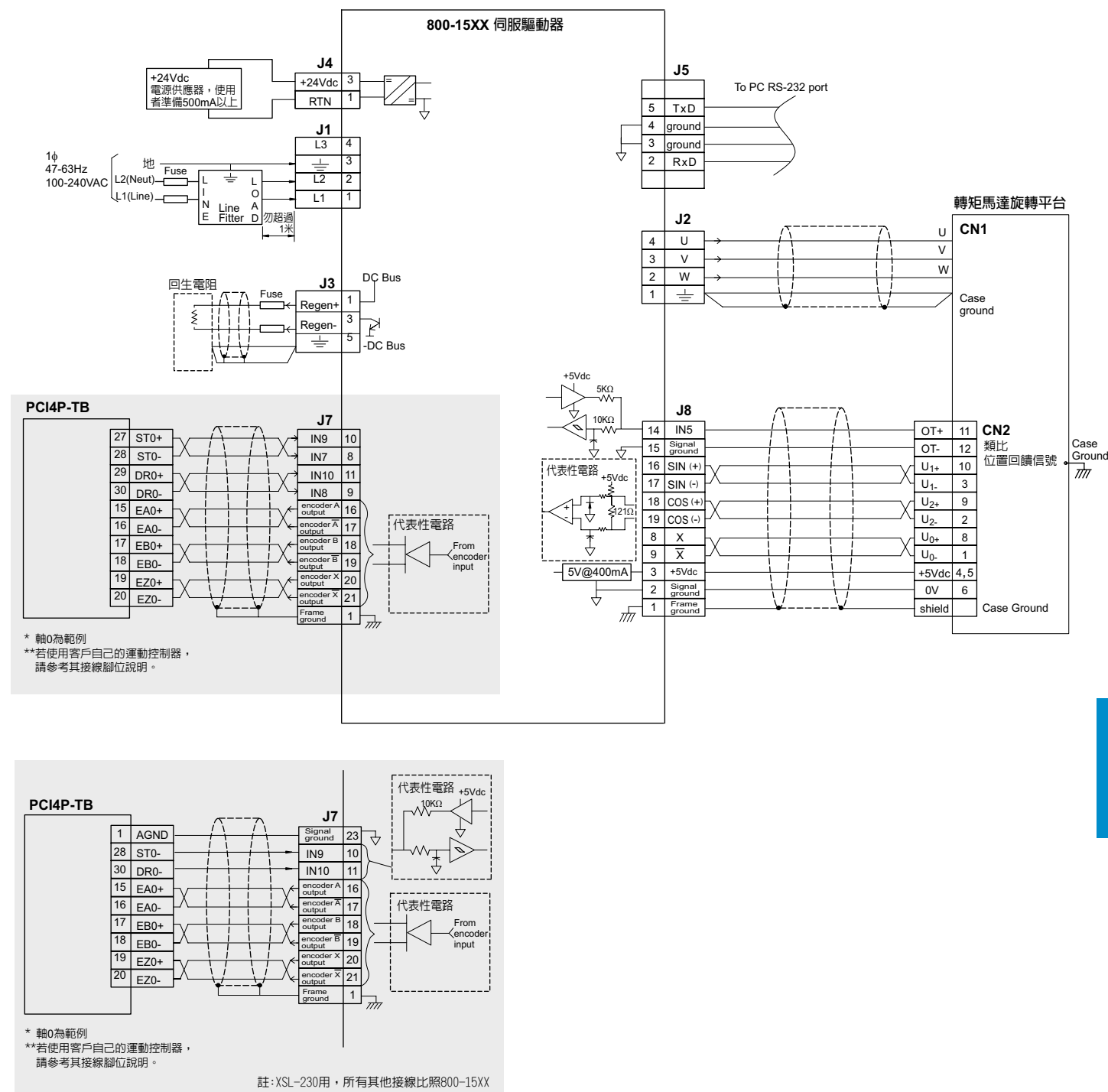
### 6.2.2 轉矩馬達驅動器

#### 800-15XX 伺服驅動器

- 數位驅動器
- 向量控制
- CME2人機介面
- 100-240VAC電源輸入
- 支援CANopen
- 支援Step/Direction脈波格式
- Indexer
- 支援類比或數位光學尺



#### 接線範例



# 定位系統

## 控制器與驅動器

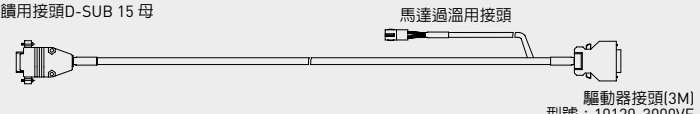
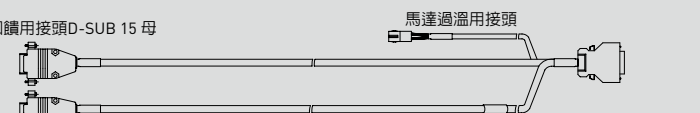

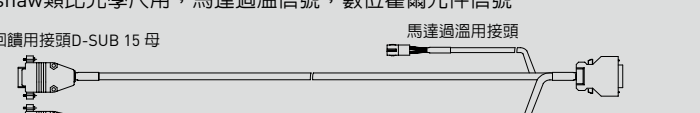
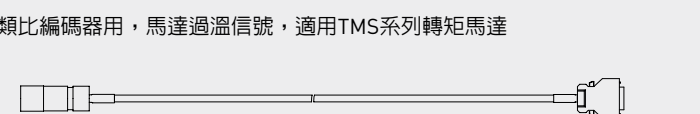
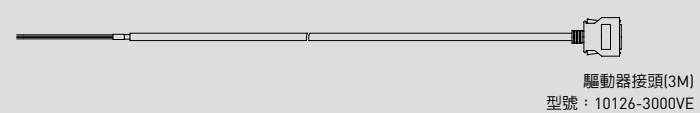
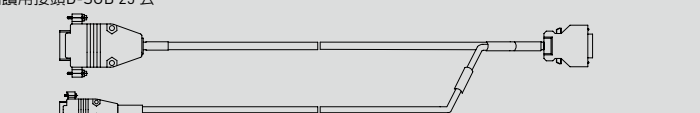
### 6.2.3 驅動器相關配件

品名	型號	接頭	說明
① 馬達電源動力線與過溫信號線	LMACS□□D	J2, J8	適用LMS系列線性馬達 馬達電源用接頭(FCT) 型號: FM9W4S-K121, FMK3G, FMP005S103 
	LMACS□□E		適用LMC系列線性馬達 
	LMACS□□F		For TMS Intercontec 型號:BSTA880FR0886201A000 
③ RS-232線	LMACR21D	J5	至PC(約2米長,適用800-1513,800-1519,與XTL驅動器) D-SUB 9 母 驅動器RS-232 RJ-11 
④ 回生電阻	050100700001	J3	額定功率100W,瞬間功率500W
⑥ 極限開關延長線	LMACK□□S		適用於定位平台 D-SUB 9 母 
			散線
EMC附件包	S6EMC		AC單相濾波器, 鐵心; 適用於驅動器電源線, 馬達動力線與位置回饋線
散熱片	XSL-HL		小型
	XSL-HS		標準
數位霍爾感知器	LMAHS		適用於LMS系列,單端信號
	LMAHC		適用於LMCA,LMCB與LMCC系列,單端信號
	LMAHC2		適用於LMCD與LMCE系列,單端信號
類比霍爾感知器	LMAHSA-D		適用於LMS系列,差動信號
	LMAHCA-D		適用於LMCA,LMCB與LMCC系列,差動信號

□□	03	04	05	06	07	08	09	10
線長 (m)	3	4	5	6	7	8	9	10

註: 使用者必須自行準備24Vdc之電源供應器。

### 6.2.4 800-1513與800-1519驅動器

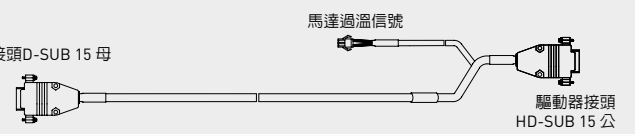
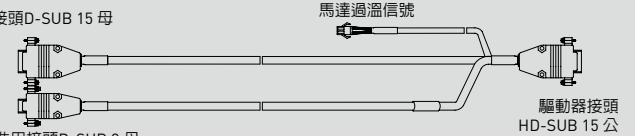
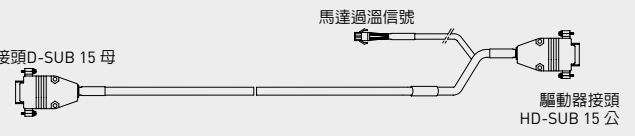
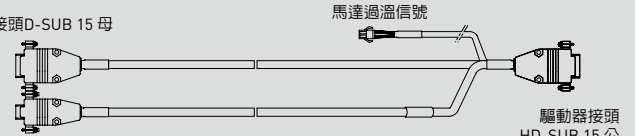

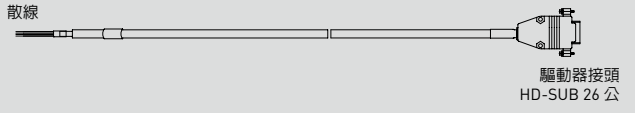
品名	型號	接頭	說明
② 位置回饋線	LMACE□□D	J8	Renishaw數位光學尺用, 馬達過溫信號 位置回饋用接頭D-SUB 15 母 
	LMACE□□E		Renishaw數位光學尺用, 馬達過溫信號, 數位霍爾元件信號 位置回饋用接頭D-SUB 15 母 數位霍爾元件用接頭D-SUB 9 母 
	LMACE□□F		Renishaw類比光學尺用, 馬達過溫信號 位置回饋用接頭D-SUB 15 母 
	LMACE□□G		Renishaw類比光學尺用, 馬達過溫信號, 數位霍爾元件信號 位置回饋用接頭D-SUB 15 母 數位霍爾元件用接頭D-SUB 9 母 
	LMACE□□H		Jena類比編碼器用, 馬達過溫信號, 適用TMS系列轉矩馬達 Intercontec 型號: ASTA876FR1085200A000 
⑤ 控制器脈波線	LMACK30R	J7	至運動控制器(約3米長) 
	LMACK□□T		ACS SPiiPlus SA用 位置回饋用接頭D-SUB 25 公 ACS驅動器接頭端 HD-SUB 15 公 
接頭包	XSL-CK	J1-J8	
	800-CK	J1-J7	

□□	03	04	05	06	07	08	09	10
線長 (m)	3	4	5	6	7	8	9	10

# 定位系統

## 控制器與驅動器

### 6.2.5 XTL驅動器

品名	型號	接頭	說明
② 位置回饋線	LMACE00L	J8	Ranishaw數位光學尺用,馬達過溫信號(XTL) 位置回饋用接頭D-SUB 15 母 
	LMACE00P		Ranishaw數位光學尺用,馬達過溫信號,數位霍爾元件信號(XTL) 位置回饋用接頭D-SUB 15 母 數位霍爾元件用接頭D-SUB 9 母 
	LMACE00M		Ranishaw類比光學尺用,馬達過溫信號(XTL) 位置回饋用接頭D-SUB 15 母 
	LMACE00N		Ranishaw類比光學尺用,馬達過溫信號,數位霍爾元件信號(XTL) 位置回饋用接頭D-SUB 15 母 數位霍爾元件用接頭D-SUB 9 母 
	LMACE00R		Jena類比光學尺用,馬達過溫信號,適用TMS系列轉矩馬達(XTL) Intercontec 型號:ASTA876FR1085200A000 
⑤ 控制器脈波線	LMACK30U	J7	至運動控制器(約3米長)(XTL) 散線 

□□	03	04	05	06	07	08	09	10
線長 (m)	3	4	5	6	7	8	9	10

### 6.2.6 腳位配置

LMACE00E  
LMACE00D (無霍爾元件)

信號	D-SUB 15 母	顏色 (051400300063)	SCSI 20 公
5V	7	棕	3
0V	2	白	2
A+	14	綠	4
A-	6	黃	5
B+	13	藍	6
B-	5	紅	7
Z+	12	紫	8
Z-	4	灰	9
Inner Shield	15	內隔離網	20
Case	-	外隔離網	1
信號	2 母	顏色 (051400300133)	
T+	1	棕	14
T-	2	藍	15
信號	D-SUB 9 母	顏色 (051400100075)	
5V	1	棕	3
Hall A	2	白	11
Hall B	3	灰	12
Hall C	4	黃	13
0V	5	綠	10
Shield	Case	隔離網	1

LMACE00G  
LMACE00F (無霍爾元件)

信號	D-SUB 15 母	顏色 (051400300063)	SCSI 20 公
5V	4	棕	3
0V	12	白	2
Sin(+)	9	紅	16
Sin(-)	1	藍	17
Cos(+)	10	黃	18
Cos(-)	2	綠	19
Z+	3	紫	8
Z-	11	灰	9
Inner Shield	15	內隔離網	20
Case	-	外隔離網	1
信號	2 母	顏色 (051400100133)	
T+	1	棕	14
T-	2	藍	15
信號	D-SUB 9 母	顏色 (051400100075)	
5V	1	棕	3
Hall A	2	白	11
Hall B	3	灰	12
Hall C	4	黃	13
0V	5	綠	10
Shield	Case	隔離網	1

LMACE00P  
LMACE00L (無霍爾元件)

信號	D-SUB 15 母	顏色 (051400300063)	HD-Sub 15 公
5V	7	棕	4
0V	2	白	5
A+	14	綠	14
A-	6	黃	13
B+	13	藍	12
B-	5	紅	11
Z+	12	紫	8
Z-	4	灰	7
Inner Shield	15	內隔離網	15
Case	-	外隔離網	1
信號	2 母	顏色 (051400100133)	
T+	1	棕	10
T-	2	藍	15
信號	D-SUB 9 母	顏色 (051400100075)	
5V	1	棕	2
Hall A	2	白	3
Hall B	3	灰	6
Hall C	4	黃	9
0V	5	綠	15
Shield	Case	隔離網	1

LMACE00N  
LMACE00M (無霍爾元件)

信號	D-SUB 15 母	顏色 (051400300063)	HD-Sub 15 公
5V	4	棕	4
0V	12	白	5
Sin(+)	9	紅	14
Sin(-)	1	藍	13
Cos(+)	10	黃	12
Cos(-)	2	綠	11
Z+	3	紫	8
Z-	11	灰	7
Inner Shield	15	內隔離網	15
Case	-	外隔離網	1
信號	2 母	顏色 (051400100133)	
T+	1	棕	10
T-	2	藍	15
信號	D-SUB 9 母	顏色 (051400100075)	
5V	1	棕	2
Hall A	2	白	3
Hall B	3	灰	6
Hall C	4	黃	9
0V	5	綠	15
Shield	Case	隔離網	1

# 定位系統

## 控制器與驅動器

### LMACE00H

功能	8-10-0090 (母)	JENA 信號	顏色 (051400300069)	SCSI 20 (公)	800-151x 信號
電源	4	5V	棕	3	+5Vdc
	5	5V	棕	-	-
	6	0V	白	2	Signal Gnd
增量信號	2	U <sub>2</sub> -	紅	19	Cos(-)
	3	U <sub>1</sub> -	黃	17	Sin(-)
	9	U <sub>2</sub> +	藍	18	Cos(+)
	10	U <sub>1</sub> +	綠	16	Sin(+)
原點信號	1	U <sub>0</sub> -	粉紅	9	/X
	8	U <sub>0</sub> +	灰	8	X
	6	0V	內隔離網	20	Signal Gnd
	Case	Shield	外隔離網	1	Frame Gnd
溫度	11	T+	紫	14	[IN5] Motemp
	12	T-	棕/黃	15	Signal Gnd

### LMACE00R

功能	8-10-0090 (母)	JENA 信號	顏色 (051400300069)	HD-Sub 15(公)	XTL 信號
電源	4	5V	棕	4	+5Vdc
	5	5V	棕	-	-
	6	0V	白	5	Signal Gnd
增量信號	2	U <sub>2</sub> -	紅	11	Cos(-)
	3	U <sub>1</sub> -	黃	13	Sin(-)
	9	U <sub>2</sub> +	藍	12	Cos(+)
	10	U <sub>1</sub> +	綠	14	Sin(+)
原點信號	1	U <sub>0</sub> -	粉紅	7	/X
	8	U <sub>0</sub> +	灰	8	X
	6	0V	內隔離網	15	Signal Gnd
	Case	Shield	外隔離網	1	Frame Gnd
溫度	11	T+	紫	10	[IN5] Motemp
	12	T-	棕/黃	15	Signal Gnd

### LMACK30R

信號	腳位	顏色	線對	顏色	腳位	信號
Frame Ground	1	棕	1a 8a	藍	14	[Out2]
Signal Ground	2	棕/黑	1b 8b	藍/黑	15	[Out3]
Enable [IN1]	3	紅	2a 9a	淺藍	16	Encoder A In/Out
GP Input [IN2]	4	紅/黑	2b 9b	淺藍/黑	17	Encoder /A In/Out
GP Input [IN3]	5	橘	3a 10a	紫	18	Encoder B In/Out
GP Input [IN4]	6	橘/黑	3b 10b	紫/黑	19	Encoder /B In/Out
HS Input [IN6]	7	綠	6a 11a	灰	20	Encoder X In/Out
HS Input [IN7]	8	粉紅	4a 11b	灰/黑	21	Encoder /X In/Out
HS Input [IN8]	9	黃	5a 12a	白/紅	22	+5 Vdc @ 400mA
HS Input [IN9]	10	粉紅/黑	4b 12b	黑	23	Signal Ground
HS Input [IN10]	11	黃/黑	5b 13a	白	24	Analog Ref In (+)
GP Input [IN11]	12	綠/黑	6b 13b	白/黑	25	Analog Ref In (-)
[Out1]	13	淺綠	7a 7b	淺綠/黑	26	[IN12] GP Input
Shield	Case					

### LMACK30U

信號	腳位	顏色	線對	顏色	腳位	信號
Frame Ground	1	棕	1a 5b	黃/黑	14	[In10] HS
Ref (-)	2	白/黑	13b 1b	棕/黑	15	Signal Gnd
Ref (+)	3	白	13a 7a	淺綠	16	[Out1]
[IN1] Enable	4	紅	2a 8a	藍	17	[Out2]
[IN2] GP	5	紅/黑	2b 8b	藍/黑	18	[Out3]
[IN3] GP	6	橘	3a 12b	黑	19	Signal Gnd
[IN4] GP	7	橘/黑	3b 12a	白/紅	20	+5 Vdc
[IN11] GP	8	綠/黑	6b 11b	灰/黑	21	Multi Encoder/X
[IN12] GP	9	淺綠/黑	7b 11a	灰	22	Multi Encoder X
[IN6] HS	10	綠	6a 10b	紫/黑	23	Multi Encoder/B
[IN7] HS	11	粉紅	4a 10a	紫	24	Multi Encoder B
[IN8] HS	12	黃	5a 9b	淺藍/黑	25	Multi Encoder/A
[IN9] HS	13	粉紅/黑	4b 9a	淺藍	26	Multi Encoder A
Shield	Case					